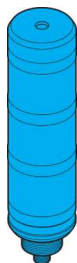


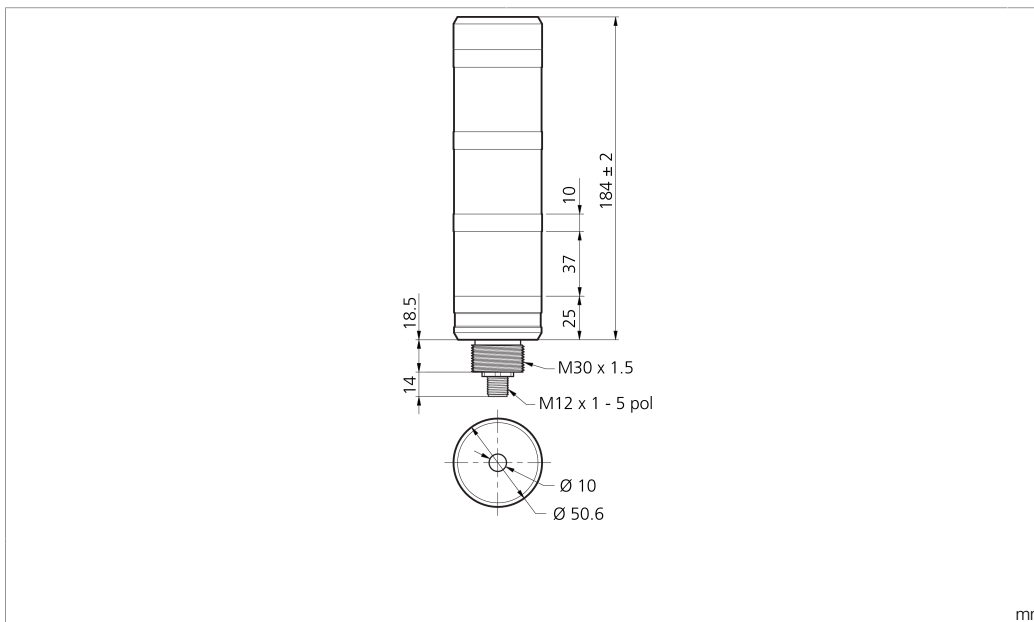
# SBT-RGB-R50-3B-B5

Signalsäule  
Signal column  
Colonne de signalisation



di-soric GmbH & Co. KG  
Steinbeisstraße 6  
DE-73660 Urbach  
Germany  
Tel: +49 (0) 7181/9879-0  
info@di-soric.com · www.di-soric.com

213753



Legende / Legend:

- >RT< = Rot langsam blinkend / flashing red slowly
- >>RT<< = Rot blitzend / rapidly flashing red
- >BUZ< = Buzzer intermittierend / Buzzer intermittent (1Hz)
- >>BUZ<< = Buzzer intermittierend / Buzzer intermittent (2,5Hz)

All Trigger Inputs have a delay ~50 ms.  
Pre-sets can be defined via IO-Link.

TRIG 1	TRIG 2	TRIG 3	Pre-Set	Factory setting		
				(Seg 1 / Seg 2 / Seg 3 / BUZ)	Var. 3S	Var. 3B
0	0	0	1	--	--	--
1	0	0	2	--	RT	--
0	1	0	3	GN	--	GN
1	1	0	4	--	YE	--
0	0	1	5	BU	--	BU
1	0	1	6	WH	--	WH
0	1	1	7	--	>RT<	--
1	1	1	8	--	>>RT<<	--

BK : schwarz / black / noir  
BN : braun / brown / marron  
BU : blau / blue / bleu  
GN : grün / green / vert  
GY : grau / grey / gris  
WH : weiß / white / blanc  
YE : gelb / yellow / jaune

Technische Daten	Technical data	Caractéristiques techniques	+20°C, 24 V DC
Anzahl Segmente	Number of segments	Nombre de segments	3
Buzzer	Buzzer	Buzzer	Ja / Yes / Oui
Betriebsspannung	Service voltage	Tension de service	18 ... 30 V DC (Supply Class 2)
Eigenstromaufnahme	Internal power consumption	Consommation de courant	195 mA (24 V DC)
Triggereingang Low Pegel	Trigger input low level	Entrée de déclenchement niveau bas	< 5 V
Triggereingang High Pegel	Trigger input high level	Entrée de déclenchement niveau haut	> 8 V
Leistung	Power	Puissance	4,7 W / 24 V
Umgebungstemperatur Betrieb	Ambient temperature during operation	Température ambiante de fonctionnement	0 ... +50 °C
Schutzart	Protection type	Indice de protection	IP 20
Risikogruppe (DIN EN 62471)	Risk group (DIN EN 62471)	Groupe de risque (DIN EN 62471)	Freie Gruppe / Free group / Groupe libre

Stand 20.10.22, Änderungen vorbehalten  
As of 10/20/22, subject to change  
État 20.10.22, sous réserve de modifications

Funktion / Function / Fonction

**Sicherheitshinweise**

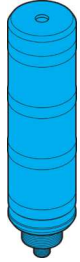
**Allgemeiner Sicherheitshinweis**  
WARNUNG! Kein Sicherheitsbauteil gemäß 2006/42/EG und EN 61496-1 /-2! Darf nicht zum Personenschutz eingesetzt werden! Nichtbeachtung kann zu Tod oder schwersten Verletzungen führen! Nur bestimmungsgemäß verwenden!

**Safety instructions**

**General safety notice**  
WARNING! Not a safety component pursuant to 2006/42/EG and EN 61496-1/-2! May not be used for personal protection! Non-compliance can lead to death or serious injuries! Only use as directed!

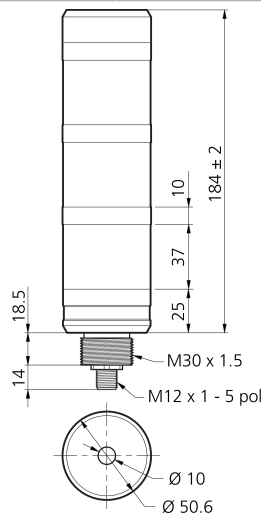
**Consignes de sécurité**

**Consigne de sécurité générale**  
AVERTISSEMENT ! Ce produit n'est pas un composant de sécurité au sens des réglementations 2006/42/CE et NF EN 61496-1/-2 ! Ne pas l'utiliser pour la protection des personnes ! Le non-respect de cette consigne peut entraîner la mort ou des blessures graves ! N'utiliser le produit que selon son utilisation conforme !



di-soric GmbH & Co. KG  
 Steinbeisstraße 6  
 DE-73660 Urbach  
 Germany  
 Tel: +49 (0) 7181/9879-0  
 info@di-soric.com · www.di-soric.com

213753



mm

Legende / Legend:

- >RT< = Rot langsam blinkend / flashing red slowly
- >>RT<< = Rot blitzend / rapidly flashing red
- >BUZ< = Buzzer intermittierend / Buzzer intermittent (1Hz)
- >>BUZ<< = Buzzer intermittierend / Buzzer intermittent (2,5Hz)

All Trigger Inputs have a delay ~50 ms.  
 Pre-sets can be defined via IO-Link.

TRIG 1	TRIG 2	TRIG 3	Pre-Set	Factory setting		
				(Seg 1 / Seg 2 / Seg 3 / BUZ)	Var. 3S	Var. 3B
0	0	0	1	--	--	--
1	0	0	2	--	RT	--
0	1	0	3	GN	--	GN
1	1	0	4	--	YE	--
0	0	1	5	BU	--	BU
1	0	1	6	WH	--	WH
0	1	1	7	--	>RT<	>RT<
1	1	1	8	--	>>RT<<	>>RT<<

BK : 黑色  
 BN : 棕色  
 BU : 蓝色  
 GN : 绿色

GY : 灰色  
 WH : 白色  
 YE : 黄色

#### 技术数据

段数	3
蜂鸣器	是
工作电压	18 ... 30 V DC (Supply Class 2)
内部功耗	195 mA (24 V DC)
低电平触发输入端	< 5 V
高电平触发输入端	> 8 V
功率	4,7 W / 24 V
工作环境温度	0 ... +50 °C
防护等级	IP 20
风险组 (DIN EN 62471)	无危险类

+20°C, 24 V DC

版本 22.10.20, 保留变更权

#### 功能



#### 安全提示



##### 一般安全提示

警告！没有符合 2006/42/EU 和 EN 61496-1 /-2 标准的安全结构件！不得用于人身安全保护！不遵守规定会导致死亡或重伤危险！仅按规定使用！



## Signalleuchte

### Wärmekonvektion gewährleisten!

Die Erwärmung der Beleuchtung hat einen direkten Einfluss auf die Alterung/Lebensdauer der Beleuchtungs-LEDs! Je höher die Temperatur, desto stärker die Alterung.

- Beleuchtung nicht abdecken
- Beleuchtung bei längerer Nichtnutzung abschalten

### Regelmäßige Reinigung!

Starke Verschmutzung verhindert den Lichtaustritt und erhöht die Wärmeentwicklung.

## Signal light

### Ensure heat convection!

The heating of the light has a direct impact on the ageing/lifetime of the light LEDs! The higher the temperature, the faster the ageing process.

- Do not cover the light
- Switch off light when it is not being used for longer periods of time

### Clean on a regular basis!

Heavy contamination prevents light emission and increases heat development.

## Lampe de signalisation

### Protéger de l'émission de chaleur!

La chaleur émise par la lumière a un effet direct sur le vieillissement/la durée de vie des LED! Plus la température s'élève, plus rapide est le processus de vieillissement

- Ne pas couvrir la lumière
- Éteindre l'éclairage lorsqu'il n'est pas utilisé pendant de longues périodes

### Nettoyer régulièrement

L'encrassement entrave la bonne émission de l'éclairage et accroît l'émission de chaleur



## Befestigungswinkel

Der Befestigungswinkel SBT-BW-M30 ermöglicht die Montage im 90° Winkel.  
Die Fixierung der Signalsäule erfolgt mittels Kontermutter.

### Set besteht aus:

- 1 x Befestigungswinkel

## Mounting bracket

The SBT-BW-M30 mounting bracket makes possible assembly at a 90° angle.  
Fixing the signal column is done using a locknut.

### Set consists of:

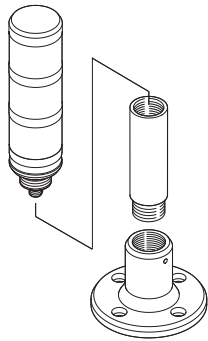
- 1 x mounting bracket

## Équerre de fixation

L'équerre de fixation SBT-BW-M30 permet un montage à 90°.  
La colonne de signalisation se fixe à l'aide de contre-écrous.

### Le kit comprend :

- 1 x équerre de fixation



## Verlängerungsrohr

Das Verlängerungsrohr SBT-VR-100-M30 bietet die Möglichkeit einer variablen Befestigungshöhe der Signalsäule SBT-x. Eine erhabene Montageposition erhöht die Sichtbarkeit der Signalsäule aus größerer Entfernung. Durch einfaches Ineinander schrauben mehrerer Verlängerungsrohre ist eine kaskadierbare Erhöhung möglich.

### Set besteht aus:

- 1 x Verlängerungsrohr 100 mm

## Extension tube

The SBT-VR-100-M30 extension tube offers the option of a variable mounting height for the SBT-x signal column. A raised mounting position increases the visibility of the signal column from a long distance. By screwing several extension tubes into one another, cascading raising is possible.

### Set consists of:

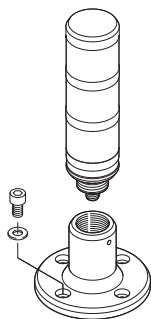
- 1 x extension tube 100 mm

## Tube d'extension

Le tube d'extension SBT-VR-100-M30 permet de varier la hauteur de fixation de la colonne de signalisation SBT-x. Une position de montage relevée augmente la visibilité de la colonne de signalisation à grande distance. Une élévation en cascade est possible grâce au vissage facile de plusieurs tubes d'extension les uns dans les autres.

### Le kit comprend :

- 1 x tube d'extension de 100 mm



## Montageflansch

Mit Hilfe des Montageflansches SBT-MF-M30 wird die Signalsäule SBT-x einfach und schnell montiert. Der Montageflansch selbst kann mit 4 M5 Schrauben auf jeder ebenen Fläche befestigt werden. Im Anschluss muss die Signalsäule SBT-x nur noch in das vorhandene M30 Gewinde eingeschraubt werden.

### Set besteht aus:

- 1 x Montageflansch

## Assembly flange

Using the SBT-MF-M30 assembly flange, the SBT-x signal column can be quickly and easily assembled. The assembly flange itself can be fastened with 4 M5 screws on any level surface. The SBT-x signal column must then only be screwed into the existing M30 thread.

### Set consists of:

- 1 x assembly flange

## Bride de montage

La bride de montage SBT-MF-M30 permet de monter facilement et rapidement la colonne de signalisation SBT-x. La bride de montage elle-même peut être fixée sur toutes les surfaces planes à l'aide de 4 vis M5. Ensuite, il ne reste plus qu'à visser la colonne de signalisation SBT-x dans le filetage M30.

### Le kit comprend :

- 1 x bride de montage