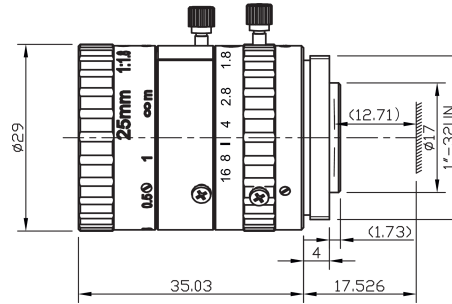


# 0-C2-S-25-14

Objektiv  
 Lens  
 Objectif

di-soric GmbH & Co. KG  
 Steinbeisstraße 6  
 DE-73660 Urbach  
 Germany  
 Tel: +49 (0) 7181/9879-0  
 info@di-soric.com · www.di-soric.com



1) Feststellschraube / Lock screw / Vis de blocage

mm

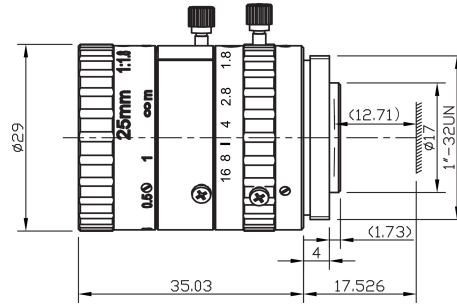
Technische Daten	Technical data	Caractéristiques techniques	+20°C
Geeignet für	To be used for	Convient pour	Vision Systeme und ID Systeme / Vision Systems and ID Systems / Systèmes de vision et d'identification
Auflösung Pixel	Resolution pixel	Résolution pixels	< 3 Megapixel / < 3 Megapixel / < 3 Mégapixels
Brennweite	Focal length	Distance focale	25 mm
Blendenzahl (F)	Aperture (F)	Valeur du diaphragme (F)	1,8
Filtergewinde	Filter thread	Filetage de filtre	M27 x 0,5
Sensorgöße	Sensor size	Taille du capteur	max. 2/3"
Gewicht	Weight	Poids	60,5 g

Stand 19.04.23, Änderungen vorbehalten  
 As of 04/19/23, subject to change  
 État 19.04.23, sous réserve de modifications

Sicherheitshinweise	Safety instructions	Consignes de sécurité
<b>Allgemeiner Sicherheitshinweis</b> WARNUNG! Kein Sicherheitsbauteil gemäß 2006/42/EG und EN 61496-1 /-2! Darf nicht zum Personenschutz eingesetzt werden! Nichtbeachtung kann zu Tod oder schwersten Verletzungen führen! Nur bestimmungsgemäß verwenden!	<b>General safety notice</b> WARNING! Not a safety component pursuant to 2006/42/EG and EN 61496-1/-2! May not be used for personal protection! Non-compliance can lead to death or serious injuries! Only use as directed!	<b>Consigne de sécurité générale</b> AVERTISSEMENT ! Ce produit n'est pas un composant de sécurité au sens des réglementations 2006/42/CE et NF EN 61496-1/-2 ! Ne pas l'utiliser pour la protection des personnes ! Le non-respect de cette consigne peut entraîner la mort ou des blessures graves ! N'utiliser le produit que selon son utilisation conforme !

di-soric GmbH & Co. KG  
 Steinbeisstraße 6  
 DE-73660 Urbach  
 Germany  
 Tel: +49 (0) 7181/9879-0  
 info@di-soric.com · www.di-soric.com

207395



1) 锁紧螺丝

mm

**技术数据**

适合用于

静态分辨率 像素

焦距

光圈值 (F)

滤光片螺纹

传感器尺寸

重量

**+20°C**

视觉系统和条码识别系统

< 3 Megapixel

25 mm

1,8

M27 x 0,5

最大 2/3"

60,5 g

版本 23.04.19, 保留变更权

**安全提示**



**一般安全提示**

警告！没有符合 2006/42/EU 和 EN 61496-1 /-2 标准的安全结构件！不得用于人身安全保护！不遵守规定会导致死亡或重伤危险！仅按规定使用！