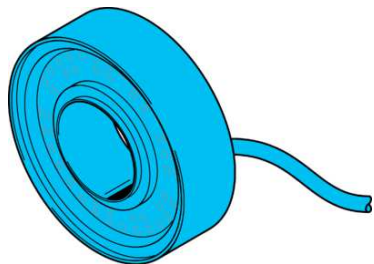


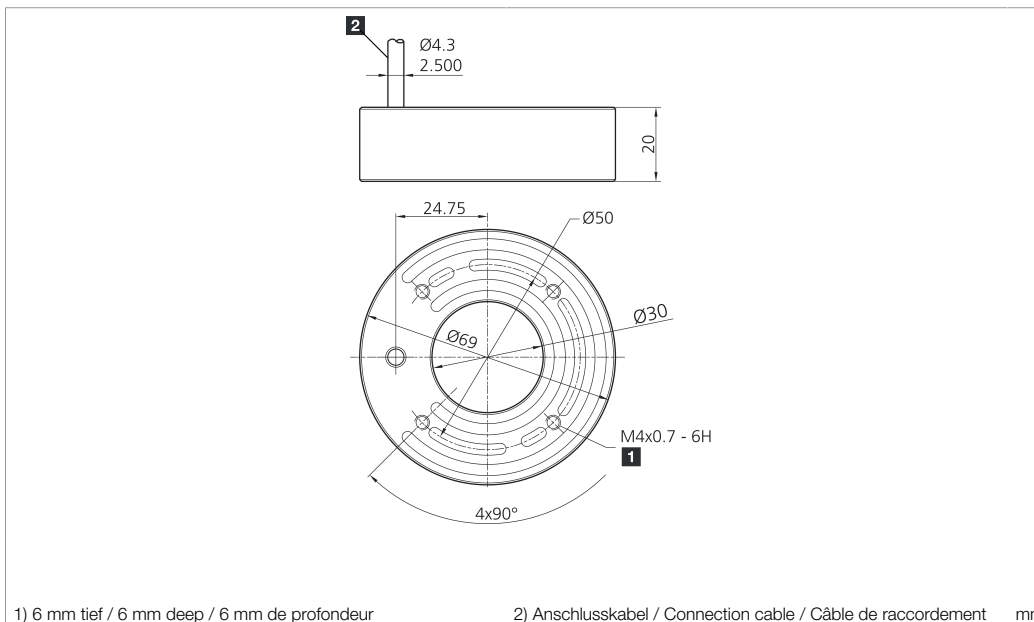
# BE-R30-F1-K-CLR

Ringbeleuchtung  
Ringlight  
Anneau lumineux



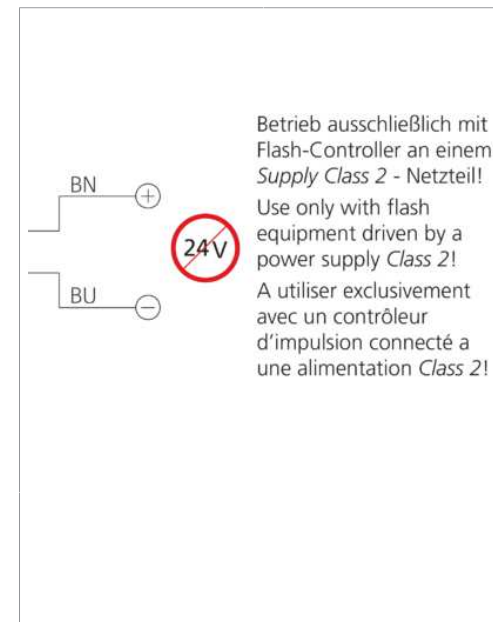
di-soric GmbH & Co. KG  
Steinbeisstraße 6  
DE-73660 Urbach  
Germany  
Tel: +49 (0) 7181/9879-0  
info@di-soric.com · www.di-soric.com

207139



1) 6 mm tief / 6 mm deep / 6 mm de profondeur

2) Anschlusskabel / Connection cable / Câble de raccordement mm



Betrieb ausschließlich mit Flash-Controller an einem Supply Class 2 - Netzteil!  
Use only with flash equipment driven by a power supply Class 2!  
A utiliser exclusivement avec un contrôleur d'impulsion connecté à une alimentation Class 2!

Technische Daten	Technical data	Caractéristiques techniques	+20°C, 24 V DC
Leistungsaufnahme (im Puls/max.)	Power consumption (in pulse / max.)	Puissance absorbée (en impulsion/max.)	30 W
Bestromung (im Puls/max.)	Energization (in pulse / max.)	Alimentation (en impulsion/max.)	2.000 mA
Lichtfarbe	Light color	Couleur de lumière	Rot / red / Rouge
Abstrahlwinkel FWHM	Deflection angle FWHM	Angle d'émission FWHM	30°
Betriebsspannung	Service voltage	Tension de service	Keine Konstanzspannung! / No constant voltage! / Pas de tension constante !
Umgebungstemperatur Betrieb	Ambient temperature during operation	Température ambiante de fonctionnement	0 ... +40 °C
Schutzart	Protection type	Indice de protection	IP 67
Risikogruppe (DIN EN 62471)	Risk group (DIN EN 62471)	Groupe de risque (DIN EN 62471)	Freie Gruppe / Free group / Groupe libre

Stand 14.01.23, Änderungen vorbehalten  
As of 01/14/23, subject to change  
État 14.01.23, sous réserve de modifications

Enclosure Type 1 Supply Class 2  
The safety functions were not evaluated by UL. Listing is accomplished according to requirements of Standard UL 60947, general use applications.

**Sicherheitshinweise**

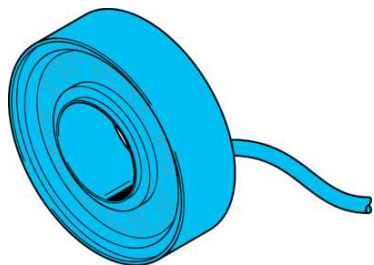
**Allgemeiner Sicherheitshinweis**  
WARNUNG! Kein Sicherheitsbauteil gemäß 2006/42/EG und EN 61496-1/-2! Darf nicht zum Personenschutz eingesetzt werden! Nichtbeachtung kann zu Tod oder schwersten Verletzungen führen! Nur bestimmungsgemäß verwenden!

**Safety instructions**

**General safety notice**  
WARNING! Not a safety component pursuant to 2006/42/EG and EN 61496-1/-2! May not be used for personal protection! Non-compliance can lead to death or serious injuries! Only use as directed!

**Consignes de sécurité**

**Consigne de sécurité générale**  
AVERTISSEMENT ! Ce produit n'est pas un composant de sécurité au sens des réglementations 2006/42/CE et NF EN 61496-1/-2 ! Ne pas l'utiliser pour la protection des personnes ! Le non-respect de cette consigne peut entraîner la mort ou des blessures graves ! N'utiliser le produit que selon son utilisation conforme !



di-soric GmbH & Co. KG  
 Steinbeisstraße 6  
 DE-73660 Urbach  
 Germany  
 Tel: +49 (0) 7181/9879-0  
 info@di-soric.com · www.di-soric.com

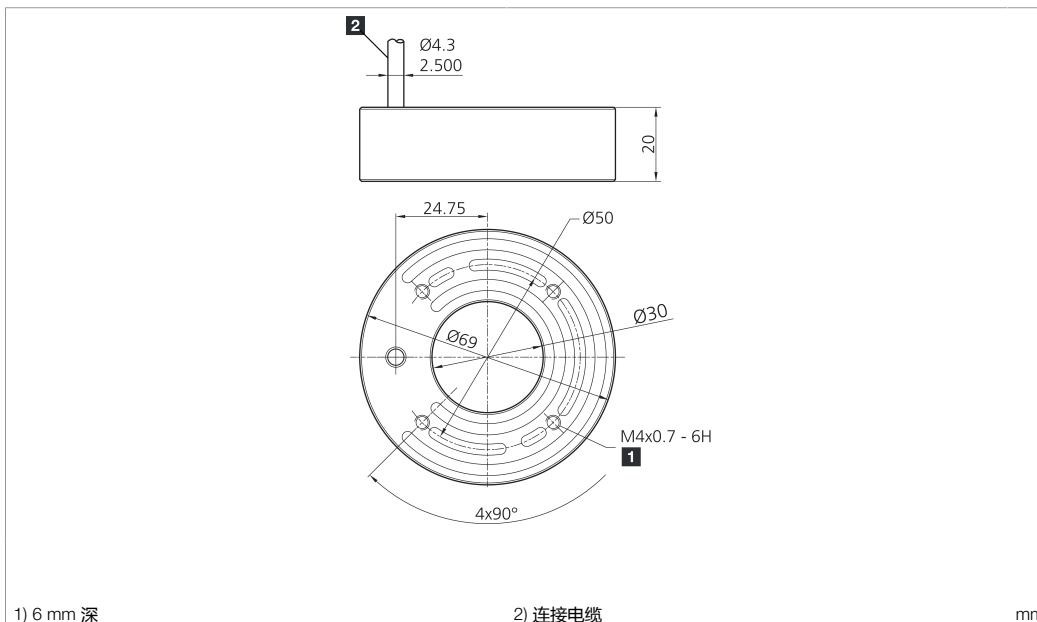
207139



版本 23.01.14, 保留变更权

**UL LISTED**  
 IND. CONT. EQ.  
 29W7

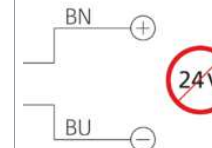
Enclosure Type 1 Supply Class 2  
 The safety functions were not evaluated by UL. Listing is accomplished according to requirements of Standard UL 60947, general use applications.



1) 6 mm 深

2) 连接电缆

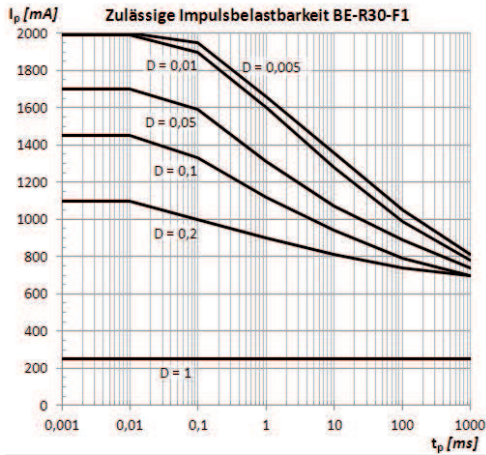
mm



Betrieb ausschließlich mit Flash-Controller an einem *Supply Class 2* - Netzteil!  
 Use only with flash equipment driven by a power supply *Class 2*!  
 A utiliser exclusivement avec un contrôleur d'impulsion connecté a une alimentation *Class 2*!

技术数据	+20°C, 24 V DC
功率消耗 (脉冲/最大)	30 W
通电 (脉冲/最大)	2.000 mA
光色	红色
发射角 FWHM	30°
工作电压	无恒定电压!
工作环境温度	0 ... +40 °C
防护等级	IP 67
风险组 (DIN EN 62471)	无危险类

**安全提示**  
**一般安全提示**  
 警告! 没有符合 2006/42/EU 和 EN 61496-1 /-2 标准的安全结构件! 不得用于人身安全保护! 不遵守规定会导致死亡或重伤危险! 仅按规定使用!



## Ringbeleuchtung für Flash-Controller

Zulässige Impulsbelastbarkeit

- Diese Beleuchtung ist ausschließlich für den Betrieb an geeigneten Flash-Controllern vorgesehen!
- Diese Beleuchtung ist nicht für den Betrieb an einer festen Versorgungsspannung vorgesehen!
- Alle Angaben zur zulässigen Impulsbelastbarkeit (siehe Diagramm links) sind zwingend einzuhalten!

## Ringlight for flash controller

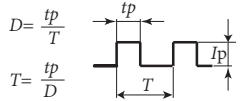
Reliable pulse load capacity

- This lighting is intended exclusively for use with suitable flash controllers only!
- This lighting is not intended for use with fixed supply voltage!
- All information regarding reliable pulse load capacity (see diagram left) is mandatory!

## Anneau lumineux pour contrôleur d'impulsion lumineuse

Large capacité de charge de l'impulsion

- Cet éclairage est à utiliser exclusivement avec un contrôleur d'impulsion adapté
- Cet éclairage n'est pas destiné à être utilisé en permanence.
- Toutes les informations concernant la capacité de charge de l'impulsion sont obligatoire



$t_p$  = Einschaltzeit (Pulszeit)

$T$  = Periodendauer

$D$  = Duty-Cycle (Tastverhältnis)

$t_p$  = T on (Time on)

$T$  = Cycle time

$D$  = Duty-Cycle

$T_p$  = Temps à l'état haut

$T$  = Temps de cycle

$D$  = Rapport cyclique



**Nicht dauerhaft in den Lichtstrahl blicken!**



**Do not look into the light beam for a prolonged period of time!**



**Ne pas regarder le rayon lumineux pendant une période de temps prolongée!**



**Diese Beleuchtung erzeugt eine sichtbare oder unsichtbare Strahlung, welche bei dauerhafter Einwirkung schädlich sein kann!**



**This light produces radiation which may or may not be visible and prolonged exposure may be harmful!**



**Cette lumière produit des radiations qui pourraient ou ne pourraient pas être visibles et une exposition prolongée peut être nuisible!**



**Wärme konvektion gewährleisten!**

Die Erwärmung der Beleuchtung hat einen direkten Einfluss auf die Alterung/Lebensdauer der Beleuchtungs-LEDs! Je höher die Temperatur, desto stärker die Alterung.



**Ensure heat convection!**

The heating of the light has a direct impact on the ageing/lifetime of the light LEDs! The higher the temperature, the faster the ageing process.



**Protéger de l'émission de chaleur!**

La chaleur émise par la lumière a un effet direct sur le vieillissement/la durée de vie des LED! Plus la température s'élève, plus rapide est le processus de vieillissement

- Beleuchtung nicht abdecken

- Do not cover the light

- Ne pas couvrir la lumière



- Beleuchtungsintensität an die Applikation anpassen (überschüssige Lichtstärke vermeiden)  
- Beleuchtung bei längerer Nichtnutzung abschalten



- Adapt the light intensity to the application (avoid excessive light intensity)  
- Switch off light when it is not being used for longer periods of time



- Adapter l'intensité lumineuse en fonction de la nécessité de l'application (éviter l'excès d'intensité lumineuse)  
- Éteindre l'éclairage lorsqu'il n'est pas utilisé pendant de longues périodes

**Betriebswärme folgendermaßen abführen:**

**Dissipate operating heat as follows:**

**Dissiper la chaleur d'émission comme suit:**



- Montage an eine kühlende Fläche (Maschinenkörper)  
- Montage an einen externen Kühlkörper



- Install on a cool surface (machine structure)  
- Install on an external cooling element



- Installer sur une surface froide (structure de la machine)  
- Installer sur un élément refroidissant externe



**Regelmäßige Reinigung!**

Starke Verschmutzung verhindert den Lichtaustritt und erhöht die Wärmeentwicklung.



**Clean on a regular basis!**

Heavy contamination prevents light emission and increases heat development.



**Nettoyer régulièrement**

L'encrassement entrave la bonne émission de l'éclairage et accroît l'émission de chaleur