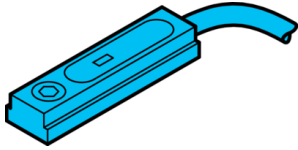


MZET 25 PSK-K-IBS

气缸传感器

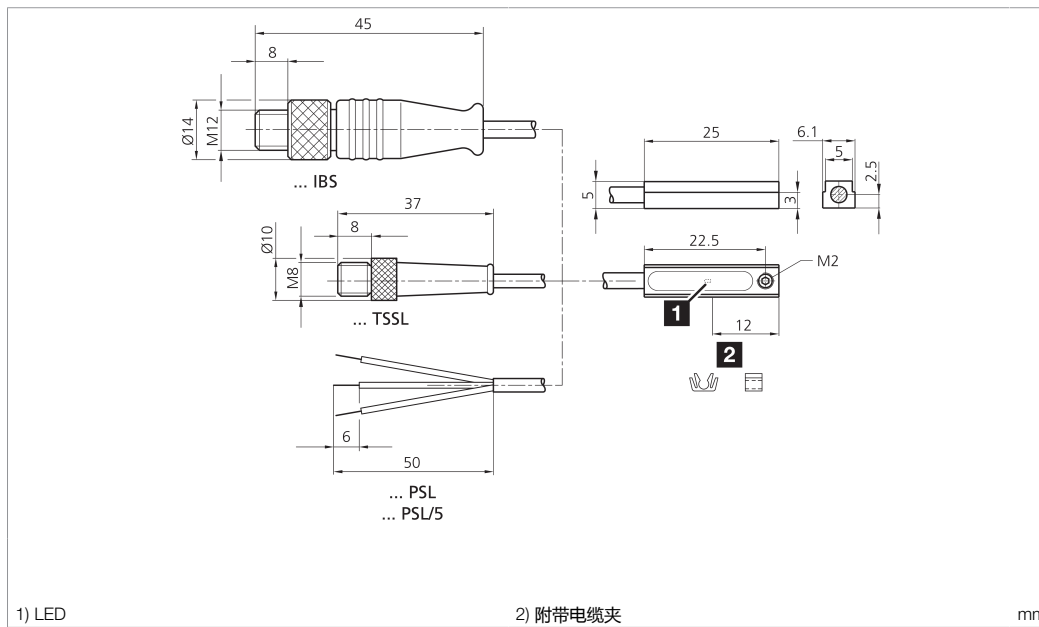


di-soric GmbH & Co. KG
 Steinbeisstraße 6
 DE-73660 Urbach
 Germany
 Tel: +49 (0) 7181/9879-0
 info@di-soric.com · www.di-soric.com

203767



版本 22.08.10, 保留变更权



1) LED

2) 附带电缆夹

mm

BK : 黑色
 BN : 棕色

BU : 蓝色

+20°C, 24 V DC

T 型槽

技术数据

装配

工作电压

开关输出端

空载电流 (最大)

外壳材料

工作环境温度

防护等级

连接

10 ... 30 V DC

pnp, 200 mA, NO

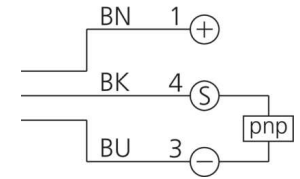
10 mA

锌压铸件

-25 ... +70 °C

IP 68, IP 67

电缆/插头, 0,3 m, M12, 3 针



安全提示



一般安全提示

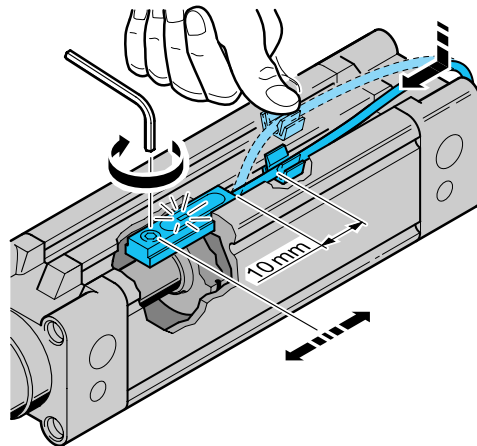
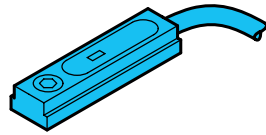
警告！没有符合 2006/42/EU 和 EN 61496-1 /-2 标准的安全结构件！不得用于人身安全保护！不遵守规定会导致死亡或重伤危险！仅按规定使用！

Zylindersensor

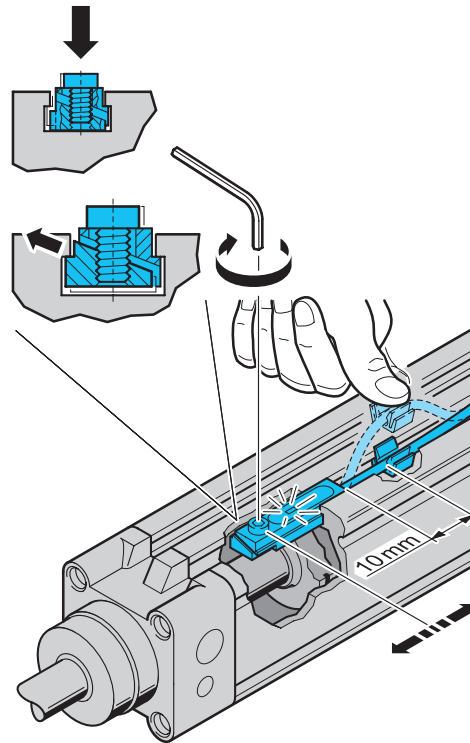
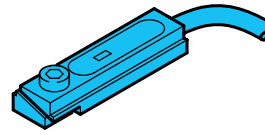
Cylinder Sensor

Détecteurs pour vérins

MZET 25...
MZRT 25...



MZEK 25...
MZRK 25...



MZET 28...

