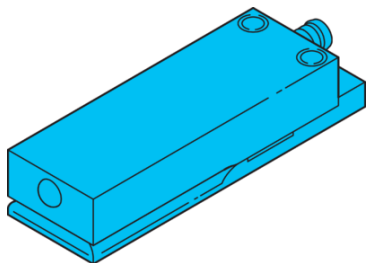


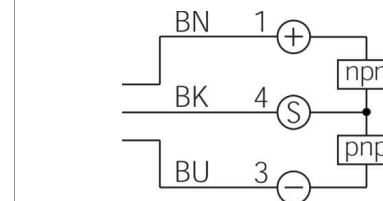
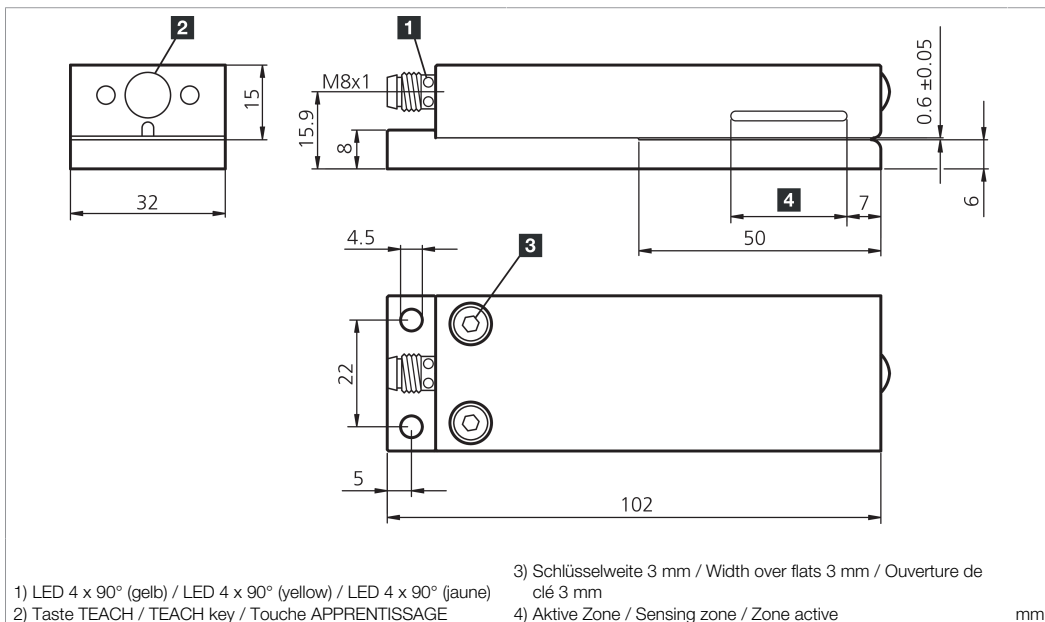
KSSTI 600 G3K-TSSL

Kapazitiver Etikettensensor
 Capacitive label sensor
 Détecteur d'étiquettes capacitif



di-soric GmbH & Co. KG
 Steinbeisstraße 6
 DE-73660 Urbach
 Germany
 Tel: +49 (0) 7181/9879-0
 info@di-soric.com · www.di-soric.com

202882



BK : schwarz / black / noir
 BN : braun / brown / marron BU : blau / blue / bleu

Technische Daten	Technical data	Caractéristiques techniques	+20°C, 24 V DC
Funktionsprinzip	Operating principle	Principe de fonctionnement	Kapazitiv / Capacitive / Capacitif
Betriebsspannung	Service voltage	Tension de service	10 ... 35 V DC
Leerlaufstrom (max.)	No-load current (max.)	Courant de marche à vide (max.)	70 mA
Schaltausgang	Switching output	Sortie de commutation	Gegentakt, 200 mA, NO/NC / Push-pull, 200 mA, NO/NC / Push-pull, 200 mA, NO/NC
Umgebungstemperatur Betrieb	Ambient temperature during operation	Température ambiante de fonctionnement	0 ... +60 °C
Schutzart	Protection type	Indice de protection	IP 65

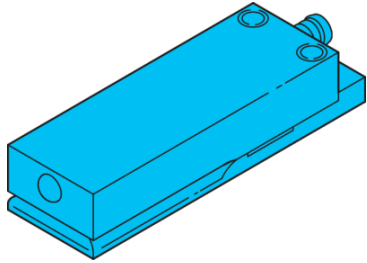
Stand 10.08.22, Änderungen vorbehalten
 As of 08/10/22, subject to change
 État 10.08.22, sous réserve de modifications



Sicherheitshinweise	Safety instructions	Consignes de sécurité
Allgemeiner Sicherheitshinweis WARNUNG! Kein Sicherheitsbauteil gemäß 2006/42/EG und EN 61496-1 /-2! Darf nicht zum Personenschutz eingesetzt werden! Nichtbeachtung kann zu Tod oder schwersten Verletzungen führen! Nur bestimmungsgemäß verwenden!	General safety notice WARNING! Not a safety component pursuant to 2006/42/EG and EN 61496-1/-2! May not be used for personal protection! Non-compliance can lead to death or serious injuries! Only use as directed!	Consigne de sécurité générale AVERTISSEMENT ! Ce produit n'est pas un composant de sécurité au sens des réglementations 2006/42/CE et NF EN 61496-1/-2 ! Ne pas l'utiliser pour la protection des personnes ! Le non-respect de cette consigne peut entraîner la mort ou des blessures graves ! N'utiliser le produit que selon son utilisation conforme !

KSSTI 600 G3K-TSSL

电容式标签传感器

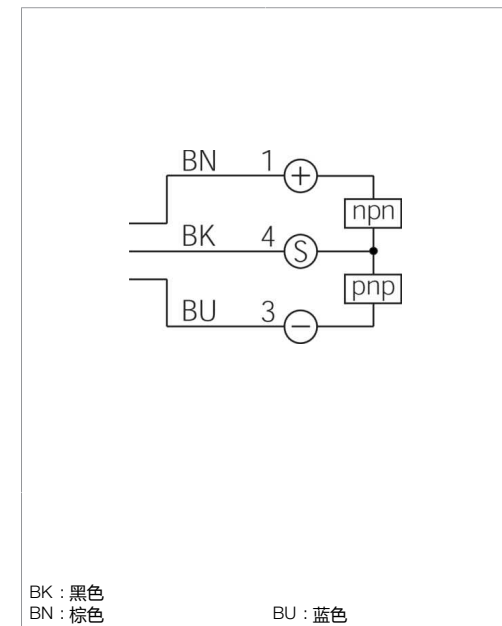
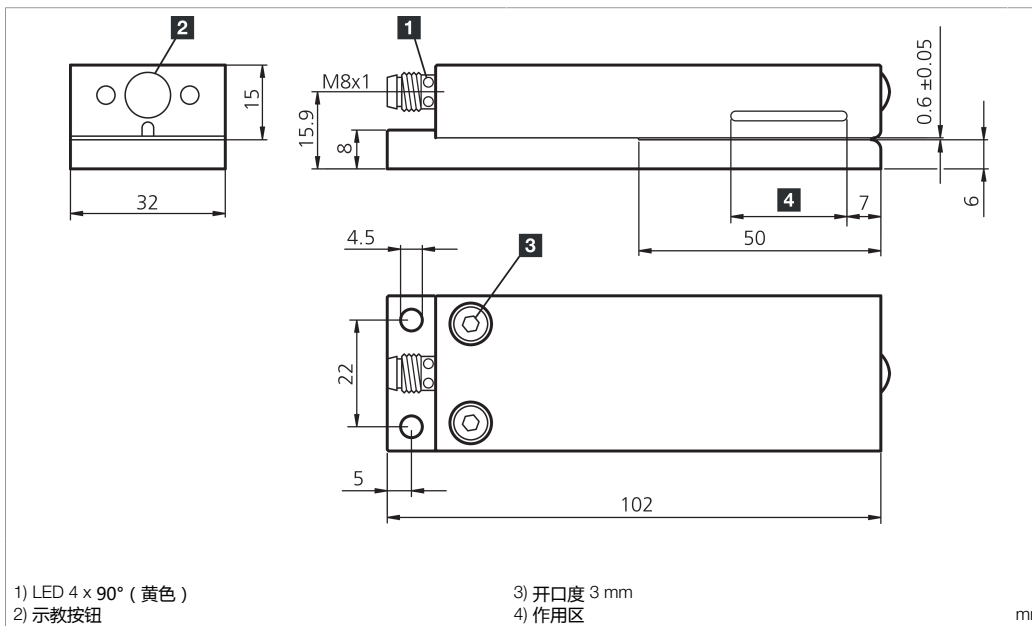


di-soric GmbH & Co. KG
Steinbeisstraße 6
DE-73660 Urbach
Germany
Tel: +49 (0) 7181/9879-0
info@di-soric.com · www.di-soric.com

202882



版本 22.08.10, 保留变更权



技术数据

工作原理

工作电压

空载电流 (最大)

开关输出端

工作环境温度

防护等级

+20°C, 24 V DC

电容式

10 ... 35 V DC

70 mA

推挽式, 200 mA, NO/NC

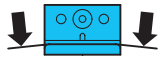
0 ... +60 °C

IP 65

安全提示

一般安全提示

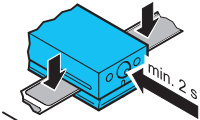
警告! 没有符合 2006/42/EU 和 EN 61496-1 /-2 标准的安全结构件! 不得用于人身安全保护! 不遵守规定会导致死亡或重伤危险! 仅按规定使用!



Kapazitiver Etikettensensor

Etikettensensor vorbereiten:

Etikettensensor an Betriebsspannung (10...35 VDC) anlegen. Betriebs-LED (grün) leuchtet. Etikettenmaterial unter leichter Berührung des unteren Schenkels im Bereich der Elektroden einlegen und während dem Autoteach-Vorgang nicht aus dem Erfassungsbereich nehmen.



T
4,6 ... 35 V
...FG3K-TSSL

Autoteach-Vorgang einleiten:

...G3K- ...: Autoteachtaste min. 2 Sek. drücken bis Geräte- und Stecker-LED leuchten

...F G3K-...L: Signal 4,6... 35V an T anlegen. Geräte- u. Stecker-LED blinken.

Capacitive label sensor

Preparing label sensor:

Connect label sensor to operating voltage (10...35 V DC). Operation LED (green) lights up. Insert label material by gently touching the bottom journal near the electrodes and do not remove from detection area during the auto teach process.

To start auto teach procedure:

...G3K- ...: Press teach key for 2 sec. till the device and plug LED light up.

...F G3K-...L: Signal 4,6... 35V connect to T. Device and plug LED are blinking.

Fourches capacitives pour étiquettes

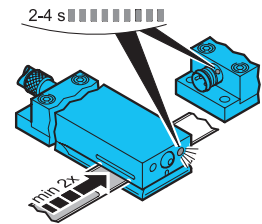
Préparation du détecteur d'étiquette :

Connecter le détecteur d'étiquette à l'alimentation (10...35V DC). La LED de fonctionnement (verte) s'illumine. Insérer ensuite le matériel à détecter en touchant légèrement le bas de la fourche, près des électrodes et ne pas le retirer de la zone de détection durant le processus d'auto-apprentissage.

Démarrer la procédure d'auto-apprentissage :

...G3K- ...: Appuyer sur la touche Teach pendant 2sec. jusqu'à ce que les LED s'illuminent.

...F G3K-...L: Si le signal sur la borne T est compris entre 4,6V ... 35V, les LED clignotent.



T
< 4,0 V
...FG3K-TSSL

Autoteach-Vorgang ausführen:

Objektabhängiges Lernzeitfenster von 2...4 Sek. wird geöffnet. Schnelles Blinken der Geräte und Stecker-LED signalisiert den Autoteach-Vorgang. Möglichst viele, jedoch min. zwei Etiketten durch den aktiven Bereich führen.

To execute auto teach procedure:

A so-called "teach window" depending on the object will be opened for 2-4 sec. A fast flashing of the device and plug LED shows the auto teach procedure. As many items to be detected as possible but two objects as a minimum to be guided through the active area.

Exécuter la procédure d'auto-apprentissage :

Une „fenêtre d'apprentissage“ sera ouverte pour une durée de 2 à 4 sec en fonction de l'objet à détecter. Un clignotement rapide de la LED du connecteur indique la procédure d'auto-apprentissage. De nombreux objets peuvent être détectés mais le nombre minimum de deux objets par passage dans le faisceau doit être respecté.

Autoteach-Vorgang beenden:

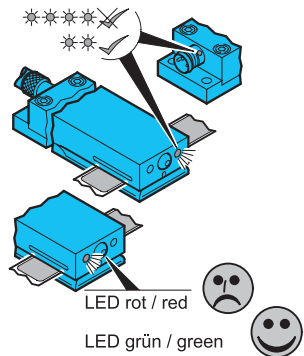
...FG3K-TSSL: Signal < 4,0 V an T

To terminate auto teach procedure:

...FG3K-TSSL: Signal < 4,0 V to T.

Finaliser la procédure d'auto-apprentissage :

FG3K-TSSL : Signal<4,0V à T/Signal<4,0V pour T.



LED Anzeige:

Geräte- und Stecker-LED blinken.
2x: Autoteach-Vorgang erfolgreich abgeschlossen. Betriebs-LED leuchtet grün.
4x: Objekt wurde nicht optimal erfasst, bestmöglicher Schalterpunkt wird gesetzt. Betriebs-LED leuchtet rot.

LED display:

Device and plug LED are blinking.
2x: Auto teach procedure has been concluded successfully. Service LED is light up green.
4x: Object did not get detected optimally, the best possible switching point will be set. Service LED is light up red.

Affichage LED :

Clignotement des LED :
2x : La procédure d'auto-apprentissage s'est déroulée avec succès. La LED de fonctionnement verte s'illumine.
4x : L'objet n'a pas été détecté de façon optimale, le meilleur point de détection sera choisi. La led de fonctionnement s'illumine rouge.

Umschaltung NO/NC:

Autoteachtaste mindestens 6 Sek. drücken, der Ausgang wird umgeschaltet.

Wartung und Reparatur:

Oberteil demontieren. Etikettenreste mit einem Kunststoffschaber, Klebestoffreste ausschließlich mit Alkohol entfernen. Oberteil montieren, max. Anzugsmoment 0,8 Nm beachten!

Selection NO/NC:

Press the auto teach key for min. 6 sec. and the output will be set.

Maintenance and repair:

Detach the upper part. Remove any remnants of labels with a plastic scraper, remnants of adhesion exclusively with alcohol. Mount the upper part again, max. fastening torque 0,8 Nm.

Sélection NO/NC :

Maintenir la touche Teach 6 sec. et la sortie sera sélectionnée

Entretien et réparation :

Démonter la partie supérieure. Éliminer les résidus d'étiquettes à l'aide d'un grattoir en plastique et les restes d'étoffe exclusivement à l'aide d'alcool. Monter la partie supérieure, respecter un couple de serrage max. de 0,8 Nm !

