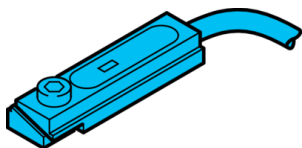
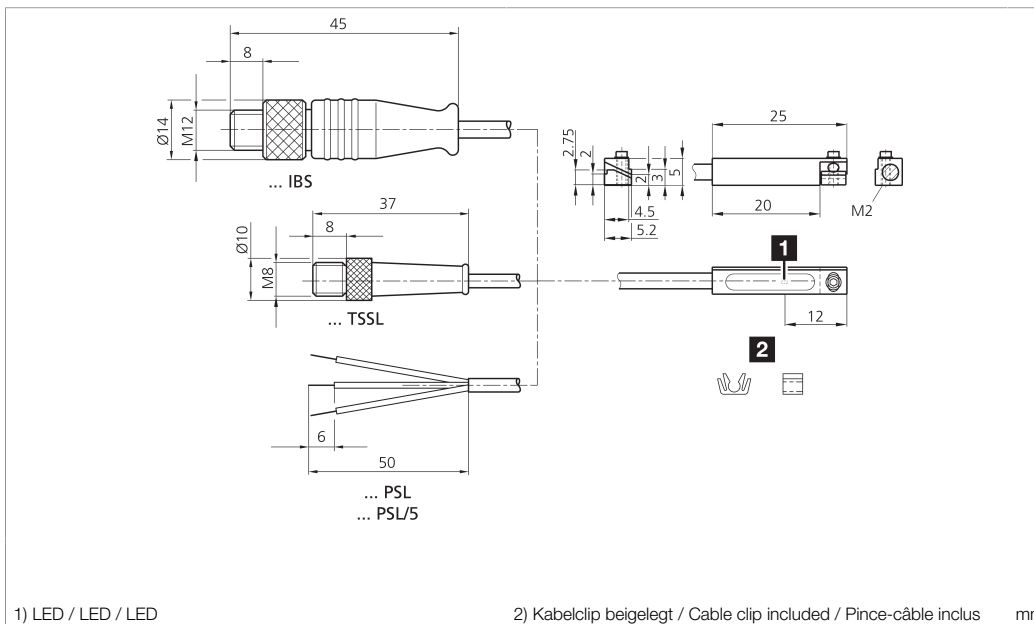


# MZEK 25 PSK-K0.6-TSSL

Zylindersensor  
Cylinder sensor  
Détecteur pour vérins

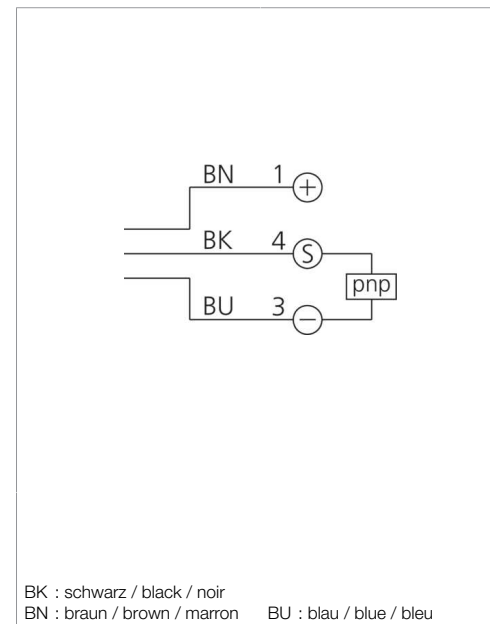


di-soric GmbH & Co. KG  
Steinbeisstraße 6  
DE-73660 Urbach  
Germany  
Tel: +49 (0) 7181/9879-0  
info@di-soric.com · www.di-soric.com



1) LED / LED / LED

2) Kabelclip beigelegt / Cable clip included / Pince-câble inclus mm



BK : schwarz / black / noir  
BN : braun / brown / marron BU : blau / blue / bleu

| Technische Daten            | Technical data                       | Caractéristiques techniques            | +20°C, 24 V DC  |
|-----------------------------|--------------------------------------|--|---|
| Montage                     | Assembly                             | Montage                                | T-Nut / T-groove / Rainure en T   |
| Betriebsspannung            | Service voltage                      | Tension de service                     | 10 ... 30 V DC  |
| Schaltausgang               | Switching output                     | Sortie de commutation                  | pnp, 200 mA, NO   |
| Leerlaufstrom (max.)        | No-load current (max.)               | Courant de marche à vide (max.)        | 10 mA   |
| Gehäusematerial             | Housing material                     | Matériau du boîtier                    | Zinkdruckguss / Die-cast zinc / Zinc moulé sous pression                              |
| Umgebungstemperatur Betrieb | Ambient temperature during operation | Température ambiante de fonctionnement | -25 ... +70 °C  |
| Schutzart                   | Protection type                      | Indice de protection                   | IP 68, IP 67  |
| Anschluss                   | Connection                           | Raccordement                           | Pigtail, 0,6 m, M8, 3-polig / Pigtail, 0,6 m, M8, 3-pin / Pigtail, 0,6 m, M8, 3 pôles |

Stand 10.08.22, Änderungen vorbehalten  
As of 08/10/22, subject to change  
État 10.08.22, sous réserve de modifications



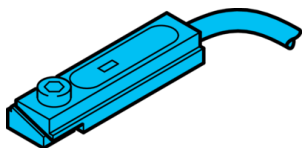
**Sicherheitshinweise**  
**Allgemeiner Sicherheitshinweis**  
WARNUNG! Kein Sicherheitsbauteil gemäß 2006/42/EG und EN 61496-1/-2! Darf nicht zum Personenschutz eingesetzt werden! Nichtbeachtung kann zu Tod oder schwersten Verletzungen führen! Nur bestimmungsgemäß verwenden!

**Safety instructions**  
**General safety notice**  
WARNING! Not a safety component pursuant to 2006/42/EG and EN 61496-1/-2! May not be used for personal protection! Non-compliance can lead to death or serious injuries! Only use as directed!

**Consignes de sécurité**  
**Consigne de sécurité générale**  
AVERTISSEMENT ! Ce produit n'est pas un composant de sécurité au sens des réglementations 2006/42/CE et NF EN 61496-1/-2 ! Ne pas l'utiliser pour la protection des personnes ! Le non-respect de cette consigne peut entraîner la mort ou des blessures graves ! N'utiliser le produit que selon son utilisation conforme !

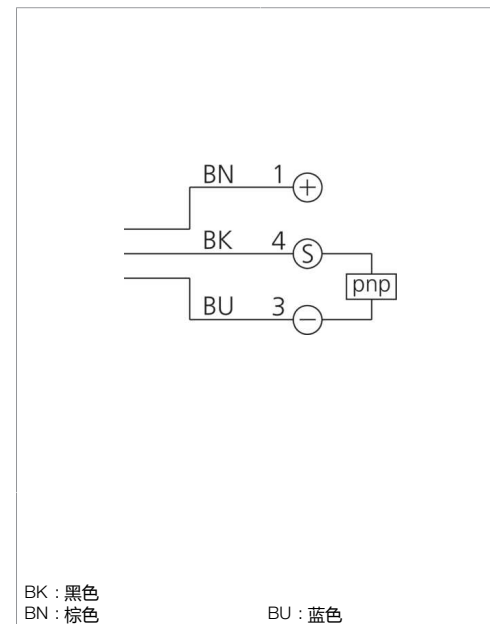
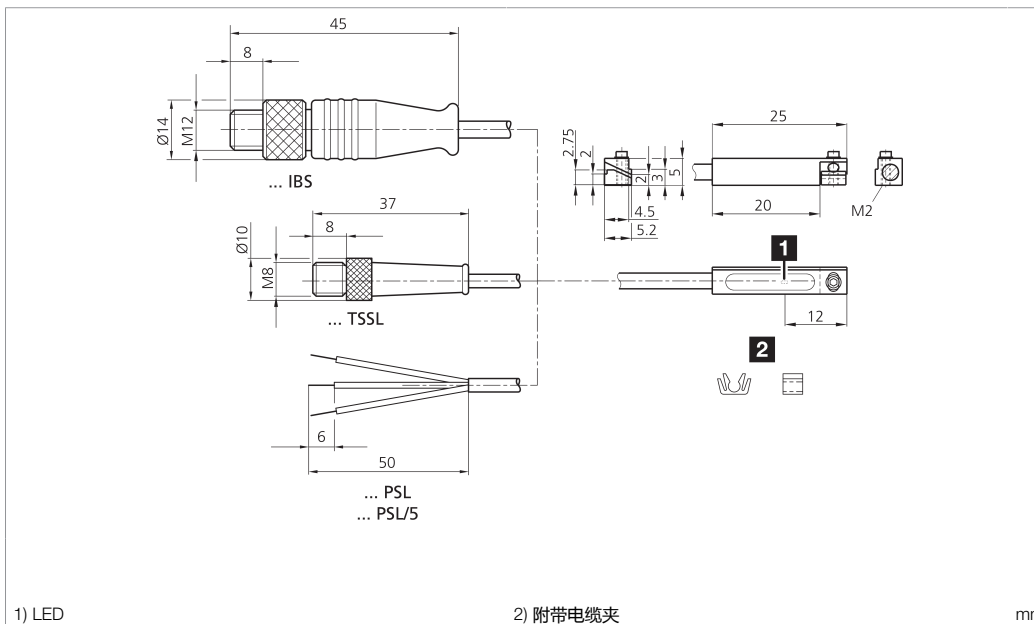
## MZEK 25 PSK-K0.6-TSSL

气缸传感器



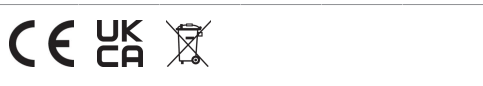
di-soric GmbH & Co. KG  
 Steinbeisstraße 6  
 DE-73660 Urbach  
 Germany  
 Tel: +49 (0) 7181/9879-0  
 info@di-soric.com · www.di-soric.com

201135



|             |                       |
|-------------|-----------------------|
| <b>技术数据</b> | <b>+20°C, 24 V DC</b> |
| 装配          | T 型槽                  |
| 工作电压        | 10 ... 30 V DC        |
| 开关输出端       | pnp, 200 mA, NO       |
| 空载电流 (最大)   | 10 mA                 |
| 外壳材料        | 锌压铸件                  |
| 工作环境温度      | -25 ... +70 °C        |
| 防护等级        | IP 68, IP 67          |
| 连接          | 电缆/插头, 0,6 m, M8, 3 针 |

版本 22.08.10, 保留变更权



**安全提示**  
**一般安全提示**  
 警告！没有符合 2006/42/EU 和 EN 61496-1/-2 标准的安全结构件！不得用于人身安全保护！不遵守规定会导致死亡或重伤危险！仅按规定使用！

Zylindersensor

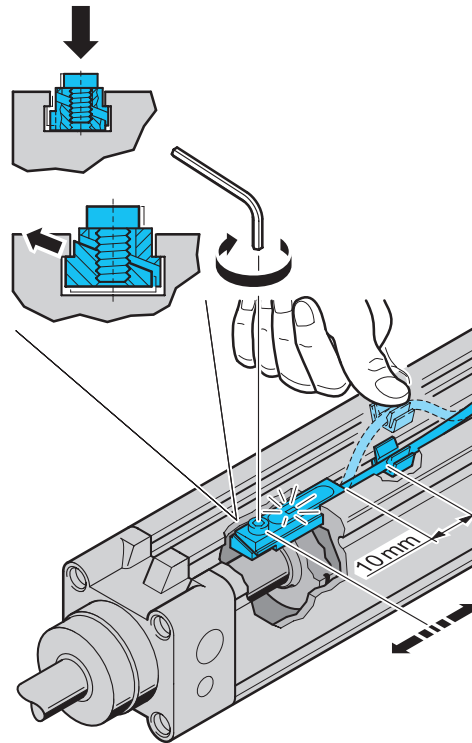
Cylinder Sensor

Détecteurs pour vérins

MZET 25...  
MZRT 25...



MZEK 25...  
MZRK 25...



MZET 28...

