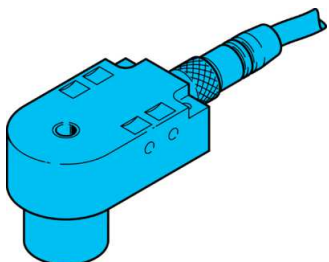


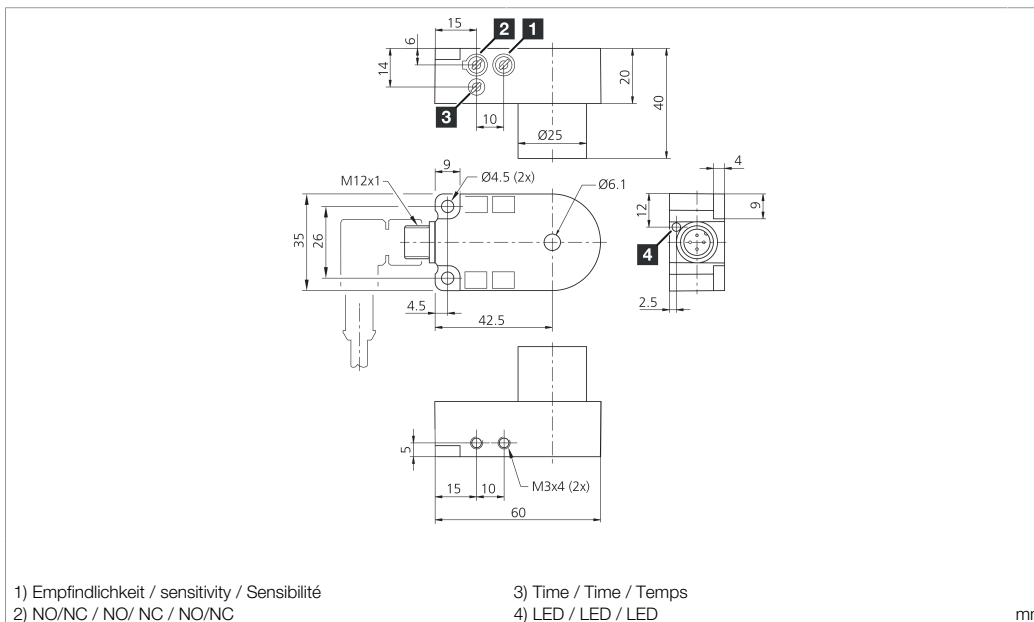
# IRDB 6 NSOK-IBS

Induktiver Drahtbruchsensoren  
 Inductive wire break sensor  
 Détecteur de rupture de câbles inductif



di-soric GmbH & Co. KG  
 Steinbeisstraße 6  
 DE-73660 Urbach  
 Germany  
 Tel: +49 (0) 7181/9879-0  
 info@di-soric.com · www.di-soric.com

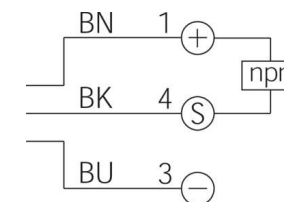
204977



1) Empfindlichkeit / sensitivity / Sensibilité  
 2) NO/NC / NO/ NC / NO/NC  
 3) Time / Time / Temps  
 4) LED / LED / LED

mm

BK : schwarz / black / noir  
 BN : braun / brown / marron BU : blau / blue / bleu



| Technische Daten            | Technical data                       | Caractéristiques techniques            | +20°C, 24 V DC                  |
|-----------------------------|--------------------------------------|--|---------------------------------|
| Innendurchmesser            | Internal diameter                    | Diamètre intérieur                     | 6,1 mm                          |
| Betriebsspannung            | Service voltage                      | Tension de service                     | 10 ... 35 V DC (Supply Class 2) |
| Schaltausgang               | Switching output                     | Sortie de commutation                  | npn, 200 mA, NO/NC              |
| Leerlaufstrom (max.)        | No-load current (max.)               | Courant de marche à vide (max.)        | 11 mA                           |
| Teilegeschwindigkeit (max.) | Speed of parts (max.)                | Vitesse de passage des pièces (max.)   | 35 m/s                          |
| Impulsverlängerung          | Pulse stretching                     | Prolongation de l'impulsion            | 10 ... 150 ms                   |
| Schutzart                   | Protection type                      | Indice de protection                   | IP 67                           |
| Umgebungstemperatur Betrieb | Ambient temperature during operation | Température ambiante de fonctionnement | -25 ... +70 °C                  |

Stand 10.08.22, Änderungen vorbehalten  
 As of 08/10/22, subject to change  
 État 10.08.22, sous réserve de modifications

Enclosure Type 4X (indoor use only), 12, 13 Supply Class 2 NFPA 79 Applications only. For adapters providing field wiring means refer to product information or customer support.

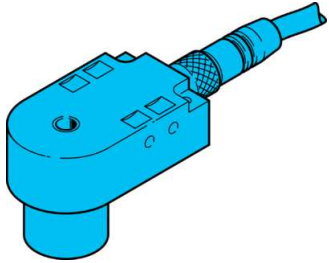
**Sicherheitshinweise**  
**Allgemeiner Sicherheitshinweis**  
 WARNUNG! Kein Sicherheitsbauteil gemäß 2006/42/EG und EN 61496-1 /-2! Darf nicht zum Personenschutz eingesetzt werden! Nichtbeachtung kann zu Tod oder schwersten Verletzungen führen! Nur bestimmungsgemäß verwenden!

**Safety instructions**  
**General safety notice**  
 WARNING! Not a safety component pursuant to 2006/42/EG and EN 61496-1/-2! May not be used for personal protection! Non-compliance can lead to death or serious injuries! Only use as directed!

**Consignes de sécurité**  
**Consigne de sécurité générale**  
 AVERTISSEMENT ! Ce produit n'est pas un composant de sécurité au sens des réglementations 2006/42/CE et NF EN 61496-1/-2 ! Ne pas l'utiliser pour la protection des personnes ! Le non-respect de cette consigne peut entraîner la mort ou des blessures graves ! N'utiliser le produit que selon son utilisation conforme !

# IRDB 6 NSOK-IBS

电感式断线传感器



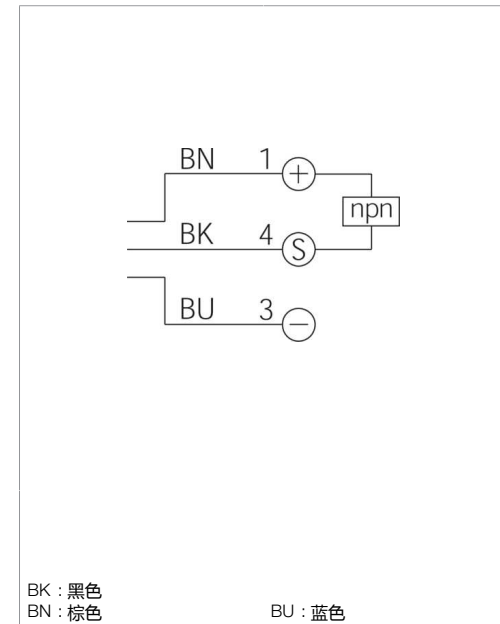
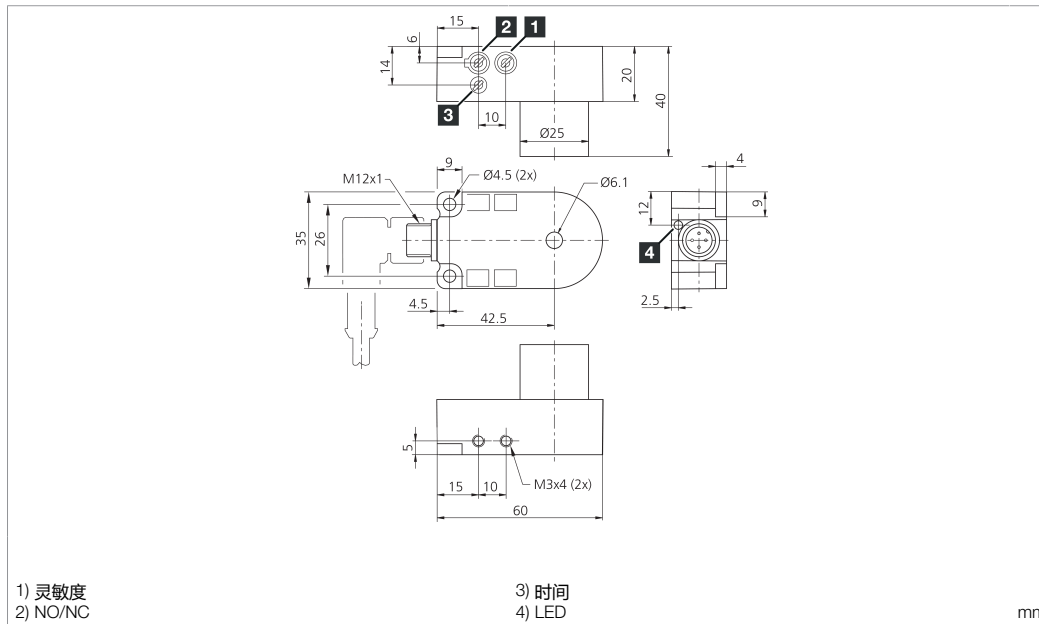
di-soric GmbH & Co. KG  
 Steinbeisstraße 6  
 DE-73660 Urbach  
 Germany  
 Tel: +49 (0) 7181/9879-0  
 info@di-soric.com · www.di-soric.com

204977



版本 22.08.10, 保留变更权

Enclosure Type 4X (indoor use only), 12, 13 Supply Class 2 NFPA 79 Applications only. For adapters providing field wiring means refer to product information or customer support.



| 技术数据      | +20°C, 24 V DC                  |
|-----------|---------------------------------|
| 内径        | 6,1 mm                          |
| 工作电压      | 10 ... 35 V DC (Supply Class 2) |
| 开关输出端     | npn, 200 mA, NO/NC              |
| 空载电流 (最大) | 11 mA                           |
| 零件速度 (最大) | 35 m/s                          |
| 脉冲延展      | 10 ... 150 ms                   |
| 防护等级      | IP 67                           |
| 工作环境温度    | -25 ... +70 °C                  |

**安全提示**  
**一般安全提示**  
 警告！没有符合 2006/42/EU 和 EN 61496-1 /-2 标准的安全结构件！不得用于人身安全保护！不遵守规定会导致死亡或重伤危险！仅按规定使用！

