

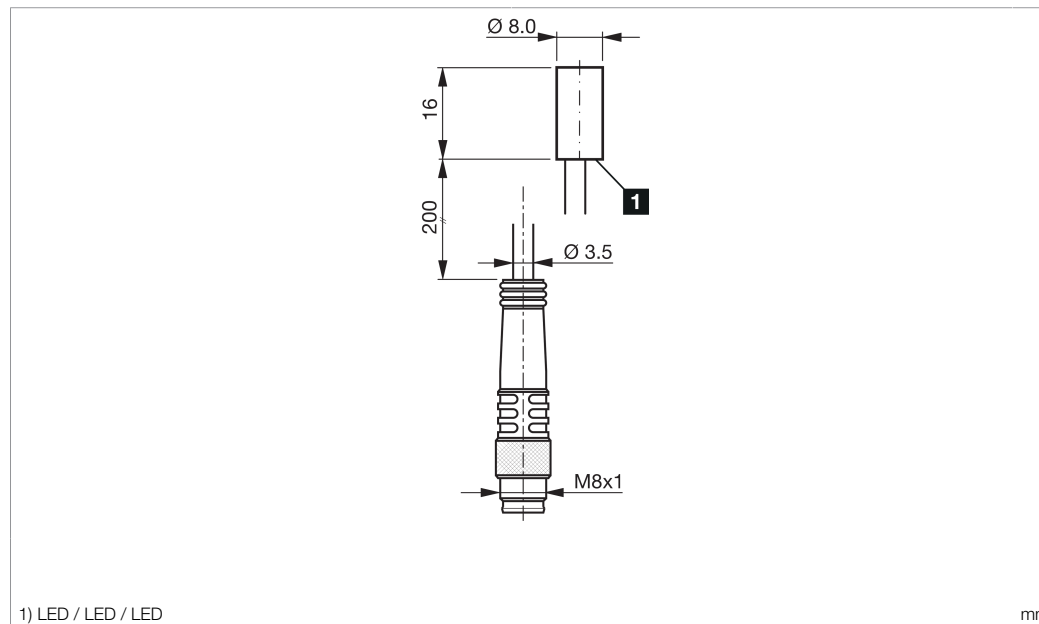
## DCC 8.0 M 02 PSK-KR-TSL

Induktiver Näherungssensor  
 Inductive proximity sensor  
 Détecteur de proximité inductif

di-soric GmbH & Co. KG  
 Steinbeisstraße 6  
 DE-73660 Urbach  
 Germany  
 Tel: +49 (0) 7181/9879-0  
 info@di-soric.com · www.di-soric.com

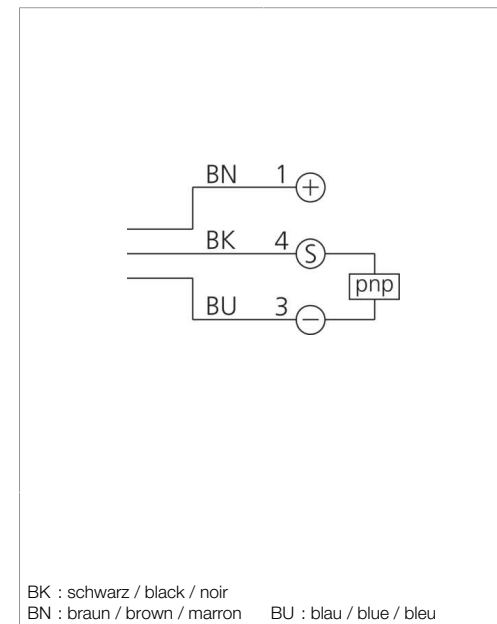


Stand 13.08.22, Änderungen vorbehalten  
 As of 08/13/22, subject to change  
 État 13.08.22, sous réserve de modifications



1) LED / LED / LED

mm



BK : schwarz / black / noir  
 BN : braun / brown / marron BU : blau / blue / bleu

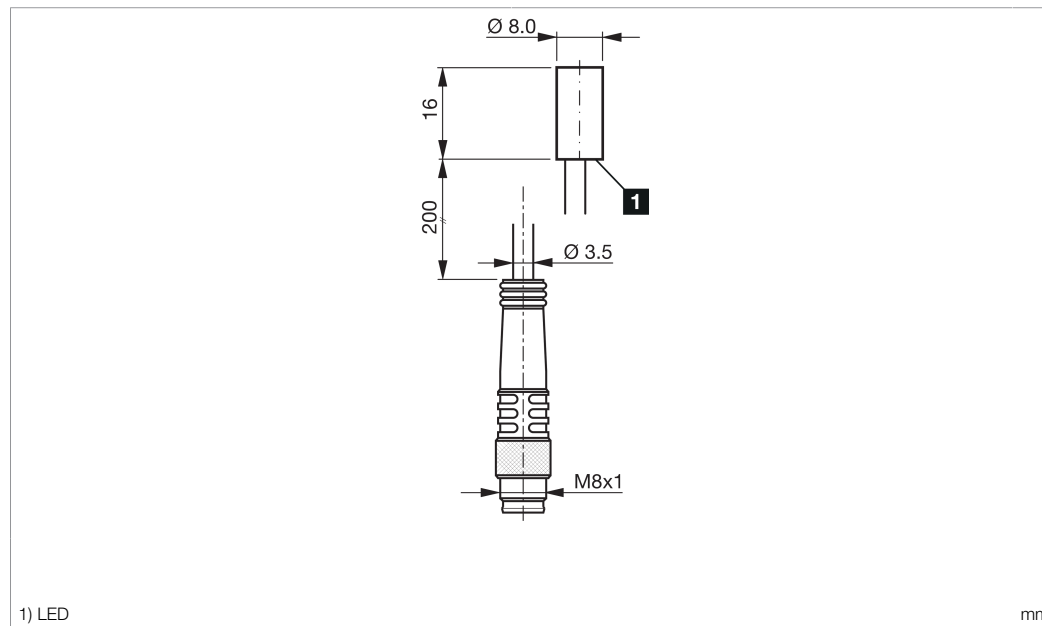
| Technische Daten            | Technical data                       | Caractéristiques techniques            | +20°C, 24 V DC  |
|-----------------------------|--------------------------------------|--|---|
| Einbauart                   | Installation type                    | Type de montage                        | bündig / Flush / Affleurant   |
| Schaltabstand               | Switching distance                   | Distance de commutation                | 2 mm  |
| Betriebsspannung            | Service voltage                      | Tension de service                     | 10 ... 30 V DC  |
| Schaltausgang               | Switching output                     | Sortie de commutation                  | pnp, 200 mA, NO   |
| Auswertung                  | Evaluation                           | Évaluation                             | digital / digital / Numérique   |
| Umgebungstemperatur Betrieb | Ambient temperature during operation | Température ambiante de fonctionnement | -25 ... +70 °C  |
| Schutzart                   | Protection type                      | Indice de protection                   | IP 67   |
| Anschluss                   | Connection                           | Raccordement                           | Pigtail, 0,2 m, M8, 3-polig / Pigtail, 0,2 m, M8, 3-pin / Pigtail, 0,2 m, M8, 3 pôles |

| Sicherheitshinweise  | Safety instructions  | Consignes de sécurité  |
|--|--|--|
| <b>Allgemeiner Sicherheitshinweis</b><br>WARNUNG! Kein Sicherheitsbauteil gemäß 2006/42/EG und EN 61496-1/-2! Darf nicht zum Personenschutz eingesetzt werden! Nichtbeachtung kann zu Tod oder schwersten Verletzungen führen! Nur bestimmungsgemäß verwenden! | <b>General safety notice</b><br>WARNING! Not a safety component pursuant to 2006/42/EG and EN 61496-1/-2! May not be used for personal protection! Non-compliance can lead to death or serious injuries! Only use as directed! | <b>Consigne de sécurité générale</b><br>AVERTISSEMENT ! Ce produit n'est pas un composant de sécurité au sens des réglementations 2006/42/CE et NF EN 61496-1/-2 ! Ne pas l'utiliser pour la protection des personnes ! Le non-respect de cette consigne peut entraîner la mort ou des blessures graves ! N'utiliser le produit que selon son utilisation conforme ! |

di-soric GmbH & Co. KG  
 Steinbeisstraße 6  
 DE-73660 Urbach  
 Germany  
 Tel: +49 (0) 7181/9879-0  
 info@di-soric.com · www.di-soric.com



版本 22.08.13, 保留变更权



1) LED

mm

BK : 黑色  
 BN : 棕色

BU : 蓝色

**+20°C, 24 V DC**

### 技术数据

内装方式

齐平

感应距离

2 mm

工作电压

10 ... 30 V DC

开关输出端

pnp, 200 mA, NO

评估

数字量

工作环境温度

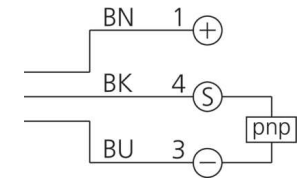
-25 ... +70 °C

防护等级

IP 67

连接

电缆/插头, 0,2 m, M8, 3 针



### 安全提示



#### 一般安全提示

警告！没有符合 2006/42/EU 和 EN 61496-1 /-2 标准的安全结构件！不得用于人身安全保护！不遵守规定会导致死亡或重伤危险！仅按规定使用！

## Induktiver Näherungsschalter

## Inductive Proximity Switch

## Détecteur inductif de proximité

### Einbauhinweise ③

#### Maximale Einschraub­längen

Durch die in DIN 13 festgelegten Gewindemaße und Toleranzen ergeben sich folgende maximale Einschraub­längen:

|     |       |
|-----|-------|
| M8  | 8 mm  |
| M12 | 8 mm  |
| M18 | 8 mm  |
| M30 | 16 mm |

Längere Gewinde sind entsprechend freizubohren.

### Mounting recommendations ③

#### Maximum screw-in length

Due to the thread dimensions and tolerances stipulated in DIN 13, the following maximum screw-in lengths are valid:

|     |       |
|-----|-------|
| M8  | 8 mm  |
| M12 | 8 mm  |
| M18 | 8 mm  |
| M30 | 16 mm |

Clearance drilling is required for longer threads.

### Recommandations de montage ③

#### Longueur noyable maximale

Selon la norme DIN 13, en fonction du filetage, les longueurs maximales d'implantation sont :

|     |       |
|-----|-------|
| M8  | 8 mm  |
| M12 | 8 mm  |
| M18 | 8 mm  |
| M30 | 16 mm |

Unamage devra être prévu pour les gros filets.

### Leitungsführung

Um eine sichere und zuverlässige Funktion zu gewährleisten, muss Folgendes beachtet werden:

- Anschlussleitungen der Näherungsschalter nicht zusammen mit Leitungen höherer Spannungen oder mit Anschlussleitungen hoher induktiver Lasten (Schütze, Ventile usw.) verlegen. Sicherheitsabstände einhalten.
- Auf der Versorgungsspannung dürfen keine Spannungsspitzen auftreten. Nicht geregelte Spannungsversorgungen mit einem Kondensator puffern.

### Cable routing

To ensure a secure and reliable function, the following must be taken into account:

- Do not route the connection cables of the proximity switches together with higher voltage cables or with connection cables of higher inductive loads (contactors, valves, etc). maintain safety distances.
- No peaks may occur in the power supply. Use a capacitor to buffer uncontrolled power supplies.

### Câblage

Afin d'assurer un fonctionnement fiable et sécurisé, respecter les points suivants:

- Ne pas faire cheminer les câbles des détecteurs de proximité avec des câbles de tension supérieure ou des câbles ayant une charge inductive plus élevée (ex. : contacteurs...) et maintenir une distance de sécurité.
- L'alimentation doit être stable, sans pic de tension. Utiliser un condensateur comme réservoir d'alimentation.

### Anzugsmomente

Durch zu hohe Anzugsmomente der Muttern können Näherungsschalter beschädigt werden.

Die maximal zulässige Anzugsmomente sind zu beachten:

|     |        |
|-----|--------|
| M4  | 0,8 Nm |
| M5  | 1,5 Nm |
| M8  | 4 Nm   |
| M12 | 10 Nm  |
| M18 | 25 Nm  |

### Tightening torque

Proximity switches can be damaged by an excessive tightening torque of the nuts.

Please note the maximum permissible tightening torques:

|     |        |
|-----|--------|
| M4  | 0,8 Nm |
| M5  | 1,5 Nm |
| M8  | 4 Nm   |
| M12 | 10 Nm  |
| M18 | 25 Nm  |

### Couple de serrage

Les détecteurs de proximité peuvent être endommagés en cas de pression trop forte exercée sur les écrous. Il faut tenir compte des couples de serrage maxi. suivants :

|     |        |
|-----|--------|
| M4  | 0,8 Nm |
| M5  | 1,5 Nm |
| M8  | 4 Nm   |
| M12 | 10 Nm  |
| M18 | 25 Nm  |

Reduktionsfaktor in Abhängigkeit von:

Reduction factor depending on:

Les facteurs de réduction:

Material der Messplatte

Material influence meas. plate

Matériau de la cible

Material der Messplatte

Material influence meas. plate

Matériau de la cible

|  | Typ<br>Model<br>Références | Stahl FE 360<br>Steel FE 360<br>Acier FE 360 | Edelstahl<br>Stainless steel<br>Inox | Messing<br>Brass<br>Laiton | Aluminium<br>Aluminium<br>Aluminium | Kupfer<br>Copper<br>Cuivre |  | Typ<br>Model<br>Références | Stahl FE 360<br>Steel FE 360<br>Acier FE 360 | Edelstahl<br>Stainless steel<br>Inox | Messing<br>Brass<br>Laiton | Aluminium<br>Aluminium<br>Aluminium | Kupfer<br>Copper<br>Cuivre |
|--|----------------------------|--|--------------------------------------|----------------------------|-------------------------------------|----------------------------|--|----------------------------|--|--------------------------------------|----------------------------|-------------------------------------|----------------------------|
|  | Ø3 / M4                    | 1,0  | 0,80                                 | 0,60                       | 0,50                                | 0,45                       |  | □ 8                        | 1,0  | 0,80                                 | 0,55                       | 0,50                                | 0,50                       |
|  | Ø4 / M5                    | 1,0  | 0,75                                 | 0,50                       | 0,40                                | 0,40                       |  | M12                        | 1,0  | 0,80                                 | 0,50                       | 0,40                                | 0,40                       |
|  | □ 5                        | 1,0  | 0,85                                 | 0,70                       | 0,60                                | 0,60                       |  | M18                        | 1,0  | 0,70                                 | 0,50                       | 0,40                                | 0,30                       |
|  | Ø6,5 / Ø8 / M8             | 1,0  | 0,70                                 | 0,40                       | 0,30                                | 0,25                       |  |                            |  |                                      |                            |                                     |                            |

## Einbauhinweise ③

## Mounting recommendations ③

## Recommandations de montage ③

### Bündiger Einbau (b)

Bei bündigem Einbau bzw. bei Parallelmontage sind folgende Abstände einzuhalten:



| Bauform | Abstand [mm] |    |     |
|---------|--------------|----|-----|
|         | a            | b  | c   |
| Ø3      | 2,5          | 5  | 3   |
| M4      | 2,5          | 5  | 3   |
| Ø4      | 3,5          | 5  | 4,5 |
| □5      | 4            | 6  | 4,5 |
| M5      | 4            | 6  | 4,5 |
| Ø6,5    | 5            | 10 | 6   |
| Ø8      | 6            | 15 | 6   |
| □8      | 5            | 10 | 6   |
| M8      | 5            | 10 | 6   |
| M12     | 10           | 24 | 12  |
| M18     | 18           | 40 | 24  |

### Flush mounting (b)

In case of flush mounting or parallel mounting the following distances should be observed:

| Design | Distance [mm] |    |     |
|--------|---------------|----|-----|
|        | a             | b  | c   |
| Ø3     | 2,5           | 5  | 3   |
| M4     | 2,5           | 5  | 3   |
| Ø4     | 3,5           | 5  | 4,5 |
| □5     | 4             | 6  | 4,5 |
| M5     | 4             | 6  | 4,5 |
| Ø6,5   | 5             | 10 | 6   |
| Ø8     | 6             | 15 | 6   |
| □8     | 5             | 10 | 6   |
| M8     | 5             | 10 | 6   |
| M12    | 10            | 24 | 12  |
| M18    | 18            | 40 | 24  |

### Montage noyé (b)

Dans le cas d'un montage noyé ou d'un montage en parallèle, il faut respecter les distances minimales suivantes :

| Boîtiers | Distance [mm] |    |     |
|----------|---------------|----|-----|
|          | a             | b  | c   |
| Ø3       | 2,5           | 5  | 3   |
| M4       | 2,5           | 5  | 3   |
| Ø4       | 3,5           | 5  | 4,5 |
| □5       | 4             | 6  | 4,5 |
| M5       | 4             | 6  | 4,5 |
| Ø6,5     | 5             | 10 | 6   |
| Ø8       | 6             | 15 | 6   |
| □8       | 5             | 10 | 6   |
| M8       | 5             | 10 | 6   |
| M12      | 10            | 24 | 12  |
| M18      | 18            | 40 | 24  |

### Quasi bündiger Einbau (qb)

Bei quasi bündigem Einbau bzw. bei Parallelmontage sind folgende Abstände einzuhalten:



| Bauform | Abstand [mm] |    |    |     |
|---------|--------------|----|----|-----|
|         | a            | b  | c  | d   |
| M18     | 18           | 40 | 24 | 1,5 |

### Quasi-flush mounting (qb)

In case of quasi-flush mounting or parallel mounting the following distances should be observed:

| Design | Distance [mm] |    |    |     |
|--------|---------------|----|----|-----|
|        | a             | b  | c  | d   |
| M18    | 18            | 40 | 24 | 1,5 |

### Montage quasi-noyé (qb)

Dans le cas d'un montage noyé ou d'un montage en parallèle, il faut respecter les distances minimales suivantes :

| Boîtiers | Distance [mm] |    |    |     |
|----------|---------------|----|----|-----|
|          | a             | b  | c  | d   |
| M18      | 18            | 40 | 24 | 1,5 |

### Normmessplatten und Faktoren

| Bauform | Normmessplatte [mm] |
|---------|---------------------|
| Ø3      | 3x3x1               |
| M4      | 4x4x1               |
| Ø4      | 4,5x4,5x1           |
| □5      | 5x5x1               |
| M5      | 5x5x1               |
| Ø6,5    | 6,5x6,5x1           |
| □8      | 8x8x1               |
| M8      | 8x8x1               |
| M12     | 12x12x1             |
| M18 qb  | 24x24x1             |

### Standard measuring plates and factors

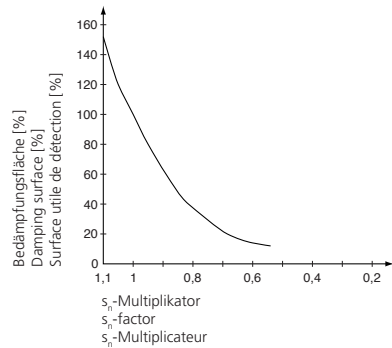
| Design | Measuring plate [mm] |
|--------|----------------------|
| Ø3     | 3x3x1                |
| M4     | 4x4x1                |
| Ø4     | 4,5x4,5x1            |
| □5     | 5x5x1                |
| M5     | 5x5x1                |
| Ø6,5   | 6,5x6,5x1            |
| □8     | 8x8x1                |
| M8     | 8x8x1                |
| M12    | 12x12x1              |
| M18 qb | 24x24x1              |

### Cibles standard et facteurs de réduction

| Boîtiers | Cible [mm] |
|----------|------------|
| Ø3       | 3x3x1      |
| M4       | 4x4x1      |
| Ø4       | 4,5x4,5x1  |
| □5       | 5x5x1      |
| M5       | 5x5x1      |
| Ø6,5     | 6,5x6,5x1  |
| □8       | 8x8x1      |
| M8       | 8x8x1      |
| M12      | 12x12x1    |
| M18 qb   | 24x24x1    |

### Geometrieinfluss

Bei Folien ist eine Verringerung des Schaltabstandes zu erwarten.



### Geometric influence

When using foils, a decrease in the usable operating distance can be expected.

### Cibles standard et facteurs de réduction

Dans le cas d'utilisation de feuillet, une réduction de la portée est à prévoir.