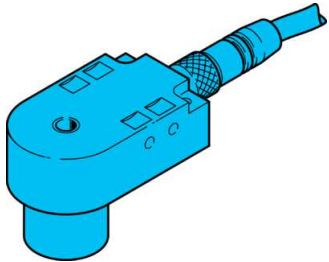


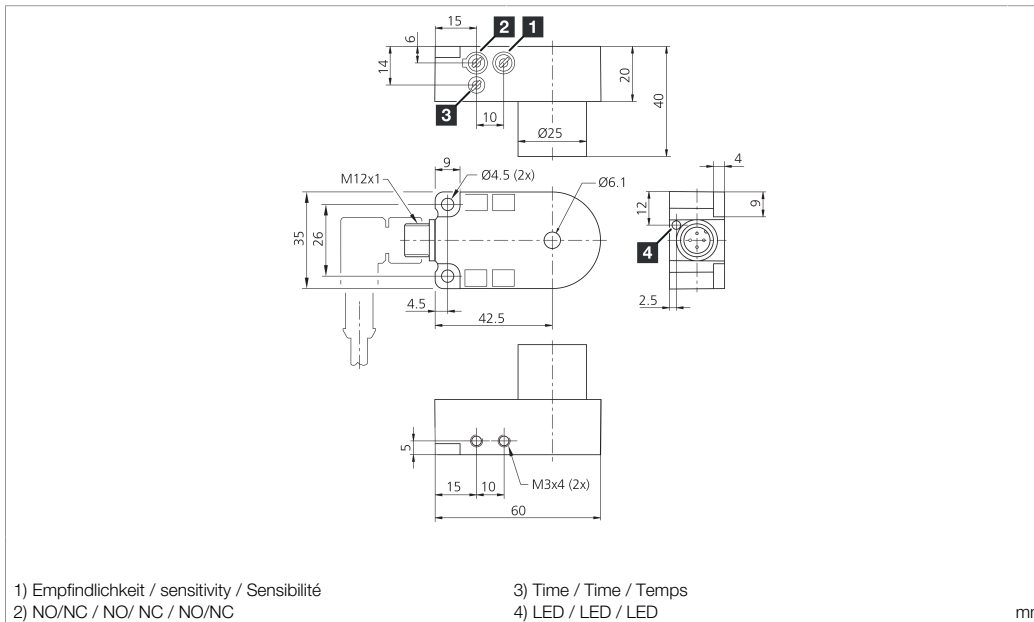
IRDB 6 PSOK-IBS

Induktiver Drahtbruchsensoren
 Inductive wire break sensor
 Détecteur de rupture de câbles inductif



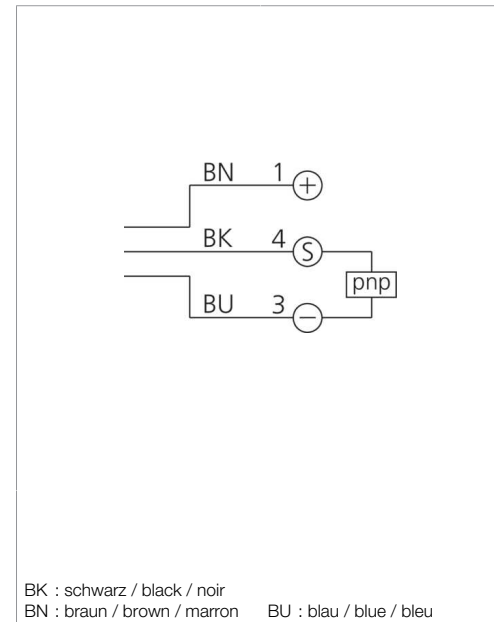
di-soric GmbH & Co. KG
 Steinbeisstraße 6
 DE-73660 Urbach
 Germany
 Tel: +49 (0) 7181/9879-0
 info@di-soric.com · www.di-soric.com

202704



1) Empfindlichkeit / sensitivity / Sensibilité
 2) NO/NC / NO/ NC / NO/NC
 3) Time / Time / Temps
 4) LED / LED / LED

mm



BK : schwarz / black / noir
 BN : braun / brown / marron BU : blau / blue / bleu

Technische Daten	Technical data	Caractéristiques techniques	+20°C, 24 V DC
Innendurchmesser	Internal diameter	Diamètre intérieur	6,1 mm
Betriebsspannung	Service voltage	Tension de service	10 ... 35 V DC (Supply Class 2)
Schaltausgang	Switching output	Sortie de commutation	pnp, 200 mA, NO/NC
Leerlaufstrom (max.)	No-load current (max.)	Courant de marche à vide (max.)	11 mA
Teilegeschwindigkeit (max.)	Speed of parts (max.)	Vitesse de passage des pièces (max.)	35 m/s
Impulsverlängerung	Pulse stretching	Prolongation de l'impulsion	10 ... 150 ms
Schutzart	Protection type	Indice de protection	IP 67
Umgebungstemperatur Betrieb	Ambient temperature during operation	Température ambiante de fonctionnement	-25 ... +70 °C

Stand 10.08.22, Änderungen vorbehalten
 As of 08/10/22, subject to change
 État 10.08.22, sous réserve de modifications

Enclosure Type 4X (indoor use only), 12, 13 Supply Class 2 NFPA 79 Applications only. For adapters providing field wiring means refer to product information or customer support.

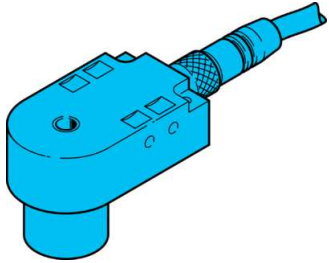
Sicherheitshinweise
Allgemeiner Sicherheitshinweis
 WARNUNG! Kein Sicherheitsbauteil gemäß 2006/42/EG und EN 61496-1 /-2! Darf nicht zum Personenschutz eingesetzt werden! Nichtbeachtung kann zu Tod oder schwersten Verletzungen führen! Nur bestimmungsgemäß verwenden!

Safety instructions
General safety notice
 WARNING! Not a safety component pursuant to 2006/42/EG and EN 61496-1/-2! May not be used for personal protection! Non-compliance can lead to death or serious injuries! Only use as directed!

Consignes de sécurité
Consigne de sécurité générale
 AVERTISSEMENT ! Ce produit n'est pas un composant de sécurité au sens des réglementations 2006/42/CE et NF EN 61496-1/-2 ! Ne pas l'utiliser pour la protection des personnes ! Le non-respect de cette consigne peut entraîner la mort ou des blessures graves ! N'utiliser le produit que selon son utilisation conforme !

IRDB 6 PSOK-IBS

电感式断线传感器




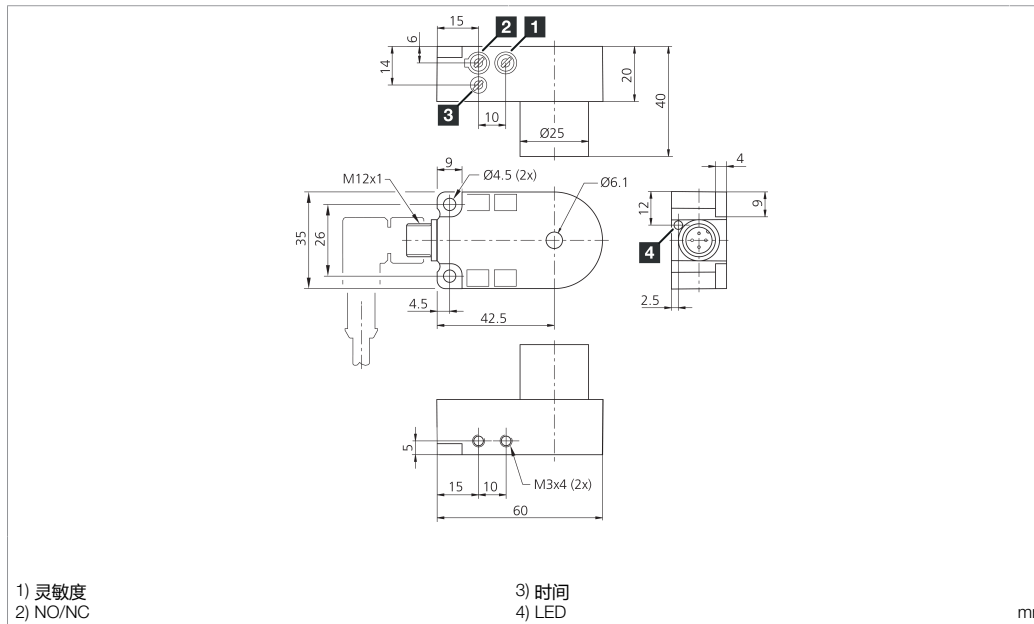
di-soric GmbH & Co. KG
 Steinbeisstraße 6
 DE-73660 Urbach
 Germany
 Tel: +49 (0) 7181/9879-0
 info@di-soric.com · www.di-soric.com

202704



版本 22.08.10, 保留变更权

 Enclosure Type 4X (indoor use only), 12, 13 Supply Class 2 NFPA 79 Applications only. For adapters providing field wiring means refer to product information or customer support.



1) 灵敏度
 2) NO/NC

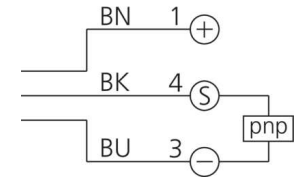
3) 时间
 4) LED


mm

BK : 黑色
 BN : 棕色

BU : 蓝色

技术数据	+20°C, 24 V DC
内径	6,1 mm
工作电压	10 ... 35 V DC (Supply Class 2)
开关输出端	pnp, 200 mA, NO/NC
空载电流 (最大)	11 mA
零件速度 (最大)	35 m/s
脉冲延展	10 ... 150 ms
防护等级	IP 67
工作环境温度	-25 ... +70 °C



安全提示
 **一般安全提示**
 警告！没有符合 2006/42/EU 和 EN 61496-1 /-2 标准的安全结构件！不得用于人身安全保护！不遵守规定会导致死亡或重伤危险！仅按规定使用！

